

540/541



Napęd do bram

przemysłowych - segmentowych

z centralą pracującą w trybie "dead man" - 540
lub w trybie pracy automatycznej - 541 i 541 BPR

Idealne rozwiązanie dla zastosowań przemysłowych

540/541 to napęd elektromechaniczny — samoblokujący, który został tak zaprojektowany, aby spełniać wszystkie oczekiwania klientów w zakresie automatyzacji wszelkich bram sekcyjnych, nawet tych o dużych wymiarach. Jest wygodny w użyciu oraz szybki i tani w montażu. Konieczność dokonania przeglądu okresowego jest sygnalizowana po wykonaniu programowanej ilości cykli pracy.

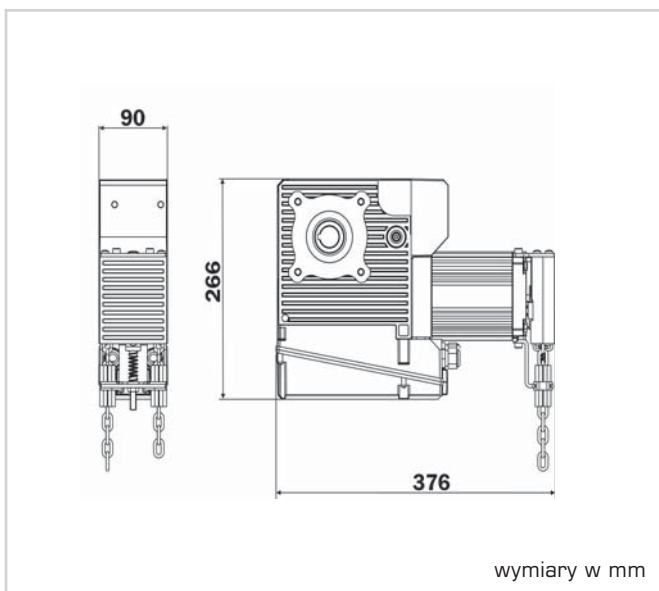
Komfort użytkowania

540 z wbudowaną centralą sterującą 540 BT, przeznaczony do obsługi tylko przy obecności człowieka („dead man”), lub w wersji BPR z prostą centralą sterującą. 541 z wbudowanym enkoderem, z centralą sterującą 578 D — instalowaną w osobnej obudowie, przeznaczony do obsługi w trybie pracy automatycznej i półautomatycznej. 541 TRÓJFAZOWY, z centralą 844T, o podwyższonych parametrach pracy. Wszystkie wersje są dostępne z kołowrotem łańcuchowym lub bez kołowrotu.

540 / 541 - Charakterystyka techniczna

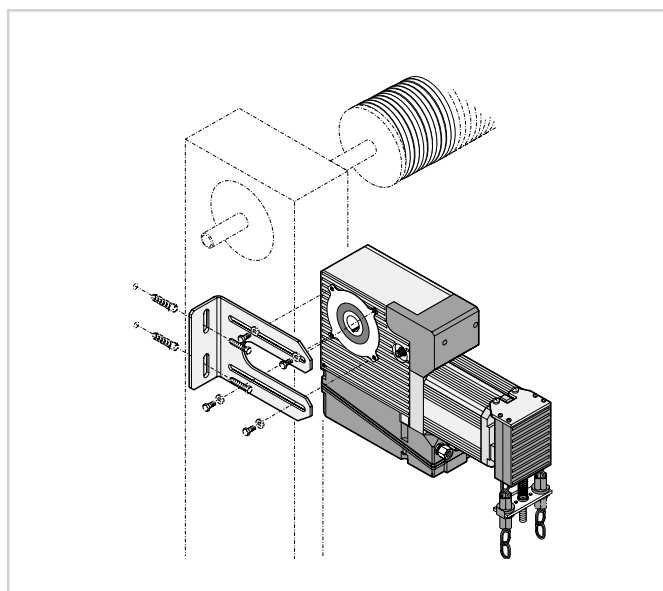
	540/541	541 T		540/541	541 T
Napięcie zasilające	230 Vac	400 Vac	Średnica wału napędowego	25,4mm (1")	
Silnik elektryczny	jednofazowy	trójfazowy	Moment obrotowy	50 Nm	70 Nm
Maks. pobór mocy	800 W	420 W	Maks. liczba obrotów wału	24	
Kondensator rozruchowy	20 uF		Stopień ochrony	IP54	
Pobór prądu	3,5 A	1,1 A	Zakres temperatur pracy	-20°C +55°C	
Prędkość obrotowa wału	25 obr./min		Ciężar napędu	14 kg	
Zabezpieczenie termiczne silnika	140°C		Typ oleju	FAAC HP OIL	
Częstotliwość użytkowania	40 %	60 %	Ilość oleju	0,75l	
Maks. ilość cykli z rzędu	5	6			

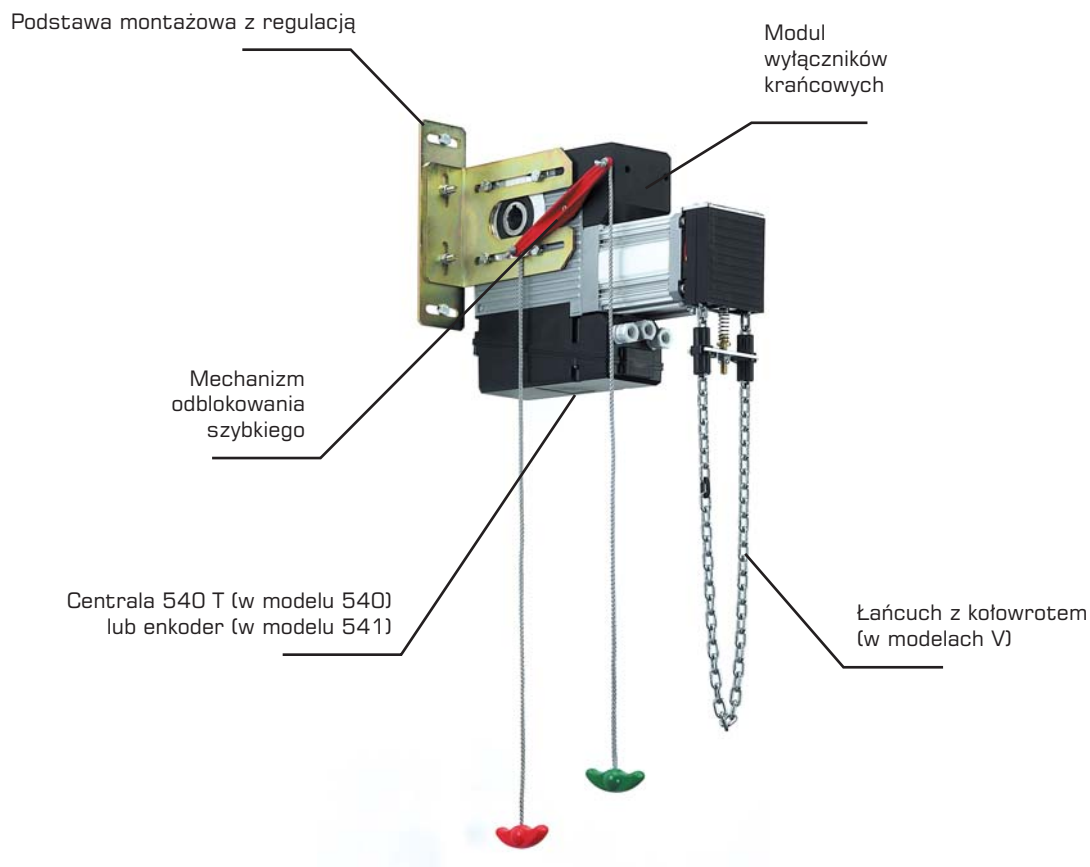
Wymiary zewnętrzne



wymiary w mm

Instalacja





540 / 541 - Wyposażenie i cennik

Model	Częstotliwość użytkowania (%)	Centrala sterująca	Kod artykułu	Cena netto (zł)	Cena brutto (zł)
540	40	540 BT w komplecie	109541	1.850,00	2.257,00
540 BPR	40	540 BPR w komplecie	109511	1.950,00	2.379,00
540V (z kołowrotem łańcuchowym)	40	540 BT w komplecie	109540	2.090,00	2.549,80
540V BPR (z kołowrotem łańcuchowym)	40	540 BT w komplecie	109512	2.199,00	2.682,78
541	40	brak (należy dokupić 578 D)	109543	1.775,00	2.165,50
541V (z kołowrotem łańcuchowym)	40	brak (należy dokupić 578 D)	109542	2.020,00	2.464,40
541 TRÓJFAZOWY	60	brak (należy dokupić 844 T)	109549	1.850,00	2.257,00
541V TRÓJFAZOWY	60	brak (należy dokupić 844 T)	109550	2.090,00	2.549,80

Wyposażenie dodatkowe do modelu 540/541	Kod artykułu	Cena netto (zł)	Cena brutto (zł)
Centrala sterująca 578 D	790922	599,00	730,78
Centrala sterująca 844 T	790862	999,00	1.218,78
Obudowa mod. E, do centrali sterującej	720119	59,00	71,98
Reduktor obrotów (pozaosiowy) 1:1,5	390744	580,00	707,60
Reduktor obrotów (pozaosiowy) 1:2	390745	580,00	707,60
Zestaw kołowrotu łańcuchowego	390746	400,00	488,00
Przedłużenie odblokowania szybkiego (do wys. 8 m)	390719	15,00	18,30
Przedłużenie łańcucha (do wys. 8 m)	390720	81,00	98,82
Podstawa montażowa z 3 pozycyjną regulacją	390721	70,00	85,40

540 / 541 - Akcesoria



Pilot FIX 2

Pilot T4 LC

Fotokomórka SAFEBEAM

Antena

Lampa FAALIGHT

Piloty FIX 3 i FIX 4