

746 ER



Napęd elektromechaniczny

do bram przesuwanych do użytku przydomowego i półprzemysłowego dla skrzydła o maksymalnym ciężarze 600 kg

Bezpieczeństwo i niezawodność w każdych warunkach

Bezpieczeństwo obsługi zapewnia regulowane sprzęgło przeciwwzgnieciowe oraz inteligentna centrala sterująca. System ten po wykryciu przeszkody na drodze zamykającej się bramy spowoduje cofnięcie i zatrzymanie bramy. Wszystkie funkcje sterowania i bezpieczeństwa kontrolowane są przez niezawodny mikroprocesor.

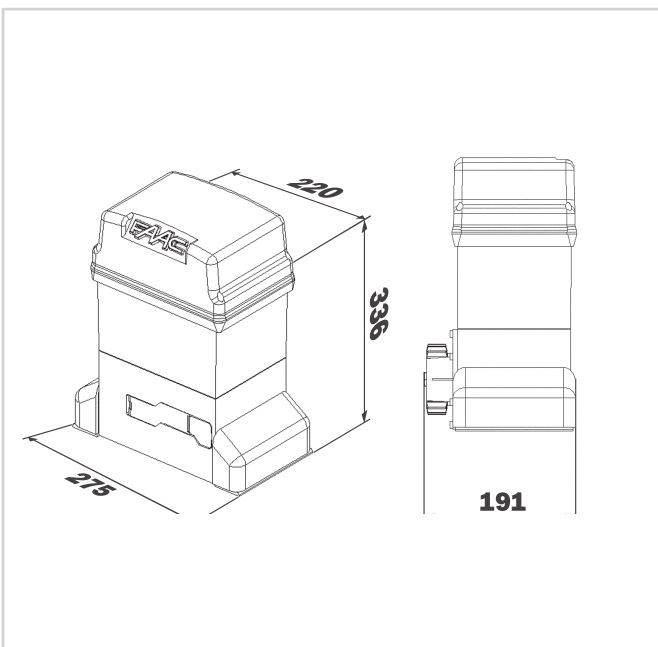
Samoblokowanie

Napęd jest samoblokujący i nie wymaga stosowania zamka elektromagnetycznego nawet w sytuacji braku zasilania. W przypadku awarii mechanizm odblokowujący siłownika umożliwia odblokowanie skrzydeł bramy kluczem indywidualnym i obsługę ręczną.

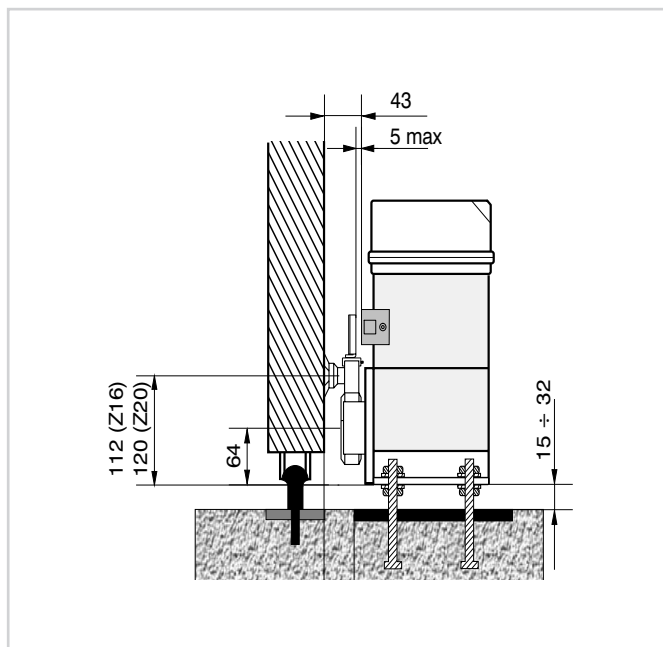
746 ER - Charakterystyka techniczna

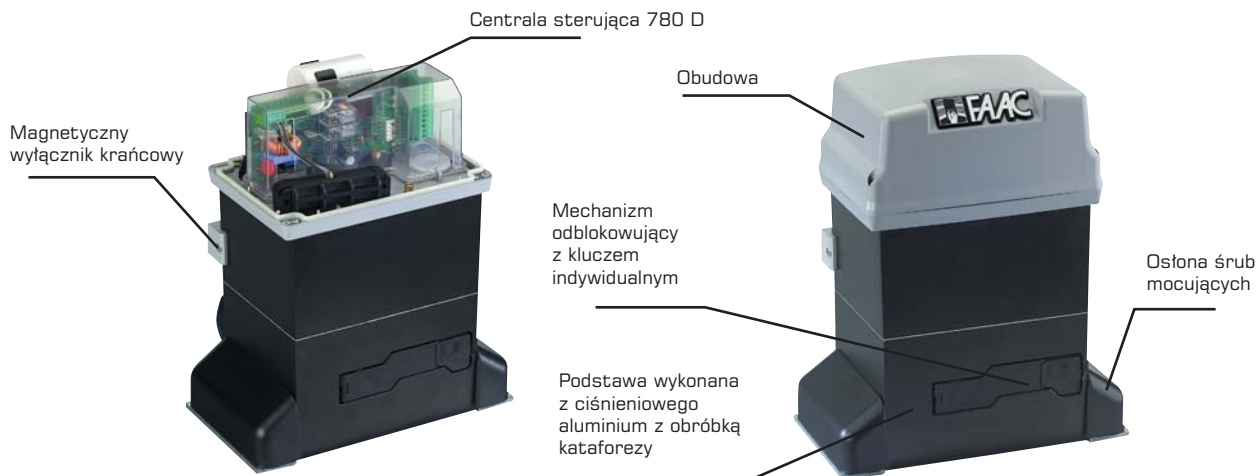
	746 ER		746 ER
Zasilanie	230 V (+6% -10%) 50 Hz	Sprzęgło	dwutarczowe w oleju
Pobór mocy	300 W	Wyłącznik krańcowy	magnetyczny
Pobór prądu	1,5 A	Zabezpieczenie termiczne	120° C
Maks. siła ciągu	620 N	Stopień ochrony	IP 44
Maks. moment obrotowy	25 Nm	Typ oleju	FAAC XD 220
Prędkość przesuwu	9,6m / min. (Z16)	Ciężar z olejem	14 kg
Maks. długość bramy	40 m	Zakres temperatur pracy	-20° C +55° C

Wymiary zewnętrzne



Wymiary instalacyjne





746 ER - Wyposażenie i cennik

Model	Zastosowanie		Centrała sterująca	Kod artykułu	Cena netto (zł)	Cena brutto (zł)
	Maks. ciężar skrzydła (kg)	Częstotliwość użytkowania (%)				
746 ER Z16	600	70	780 D w komplecie	109776	2.220,00	2.708,40
746 ER Z20	400	70	780 D w komplecie	109773	2.220,00	2.708,40
746 ER CAT*	-	70	780 D w komplecie	109774	2.180,00	2.659,60
746 ER RF**	-	70	780 D w komplecie	109775	2.800,00	3.416,00
Wyposażenie dodatkowe do modelu 746				Kod artykułu	Cena netto (zł)	Cena brutto (zł)
Podstawa montażowa z regulacją boczną i wysokości				737816	90,00	109,80
Mechanizm odblokowujący z kluczem indywidualnym od n°1 do n°36				712751-712786	50,00	61,00
Koło zębate Z16 do listwy zębatej				719130	80,00	97,60
Koło zębate Z20 do listwy zębatej				719167	80,00	97,60
Koło zębate Z16 do łańcucha				719137	120,00	146,40
Koło zębate Z20 do łańcucha				719135	132,00	161,04
Łańcuch (1/2 x 7,8 mm) - za metr				741001	86,00	104,92
Zapinka łańcucha ze sprężyną				7410001	14,00	17,08
Listwa zębata				patrz strona 47		
Urządzenia zdalnego sterowania, bezpieczeństwa i sygnalizacji				patrz strony od 102 do 115		

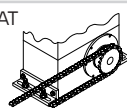
Gotowy zestaw 746 - LC do bram przesuwnych do 600 kg

Ilość	Opis wyposażenia	Kod artykułu	Cena netto (zł)	Cena brutto (zł)
1	Napęd 746 ER Z 16 z wbudowaną centralą 780 D	109776	2.535,00	3.092,70
1	Odbiornik radiowy RP LC 433 MHz, 2-kanalowy	787742		
2	Piloty 4-przyciskowe T4 LC, z kodem dynamicznie zmiennym	787395	2.499,00	3.048,78
1	Fotokomórka SAFEBEAM o zasięgu 20 m	785165		

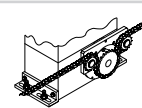
Gotowy zestaw 746 - FIX (w konfiguracji j.w., ale z 1 pilotem FIX 2)

* Model 746 ER CAT jest przystosowany do koła zębatego współpracującego z łańcuchem, które stanowi wyposażenie dodatkowe (koło to należy dokupić oddzielnie).
 ** Model 746 ER RF jest wyposażony w układ kół zębatach do łańcucha, z napinaczem..

746 ER CAT



746 ER RF



Uwagi

Modele 746 ER Z16/Z20 wyposażone są standardowo w koła zębata Z16/Z20 do współpracy z listwą zębatą (moduł 4).

746 ER - Akcesoria



Pilot FIX 2



Pilot T4 LC



Fotokomórka SAFEBEAM



Antena



Lampa FAACLIGHT



Piloty FIX 3 i FIX 4