

844

844 ER
844 R
844 R TRÓJFAZOWY

Napęd elektromechaniczny

do bram przesuwnych dla skrzydła
o maksymalnym ciężarze 1.800/2.200 kg (Z12)

Do przemysłowych zastosowań

Napęd FAAC 844 został zaprojektowany do obsługi ciężkich bram przemysłowych pracujących z dużą intensywnością. Zastosowanie smarowania olejowego pozwoliło na znaczne zwiększenie sprawności napędu i jego żywotności.

Maksymalne bezpieczeństwo

Bezpieczeństwo obsługi zapewnia specjalne dwutarczowe sprzęgło przeci-wzgnieciowe umożliwiające regulację siły nacisku w zakresie od 0 do 190 daN. Napęd jest samoblokujący i nie wymaga stosowania zamka elektromagnetycznego nawet w sytuacji braku zasilania. W przypadku awarii mechanizm odblokowujący umożliwia odblokowanie bramy i obsługę ręczną.

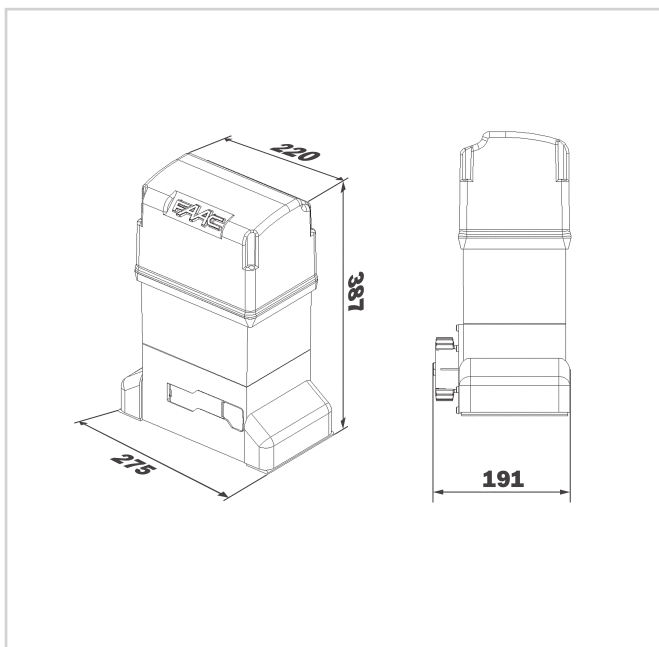
Samoblokowanie

Wszystkie informacje z urządzeń zewnętrznych wysyłane są do głównej magistrali, a następnie przetwarzane są w centrali sterującej wyposażonej w mikroprocesor, zapewniając bezpieczeństwo i niezawodność obsługi urządzenia. Położenia krańcowe bramy są programowane elektronicznie.

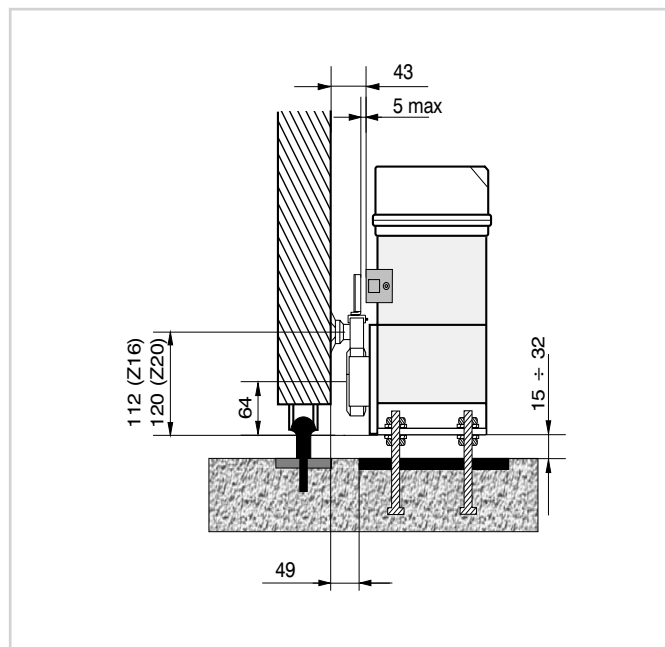
844 - Charakterystyka techniczna

	844 ER	844 R		844 ER	844 R
Zasilanie	230 V	400 V (3faz)	Sprzęgło	dwutarczowe w oleju	
Pobór mocy	650 W	950 W	Wyłącznik krańcowy	magnetyczny	
Pobór prądu	3,5 A	2,5 A	Zabezpieczenie termiczne	120° C	135° C
Maks. siła ciągu	1100 N	1900 N	Stopień ochrony	IP 44	
Maks. moment obrotowy	35 Nm	62 Nm	Typ oleju	FAAC XD 220	
Prędkość przesuwu	9,6 m/min.		Ciężar z olejem	14,5 kg	15 kg
Maks. długość bramy	40 m		Zakres temperatur pracy	-20° C +55° C	

Wymiary zewnętrzne



Wymiary instalacyjne



844 - Wyposażenie i cennik

Model	Zastosowanie		Centrala sterująca	Kod artykułu	Cena netto (zł)	Cena brutto (zł)
	Maks. ciężar skrzydła (kg)	Częstotliwość użytkowania (%)				
844 ER Z16	1.800	70	780 D w komplecie	109837	3.199,00	3.902,78
844 R	-	70	brak	109838	2.399,00	2.926,78
• 844 R CAT*	-	70	brak	109839	2.399,00	2.926,78
• 844 R RF**	2.200 (Z12)	70	brak	109895	3.099,00	3.780,78
844 R TRÓJFAZOWY	1.600 (Z16)	60	brak	109896	2.699,00	3.292,78
Centrala sterująca 578D (844 R)				790922	599,00	730,78
Centrala sterująca 844T do modelu trójfazowego (844 MC)				790862	999,00	1.218,78
Wyposażenie dodatkowe do modelu 844				Kod artykułu	Cena netto (zł)	Cena brutto (zł)
Podstawa montażowa z regulacją boczną i wysokością				737816	90,00	109,80
Mechanizm odblokowujący z kluczem indywidualnym n°1 - n°36 6				712751-712786	50,00	61,00
Koło zębate Z12 do listwy zębatej				7191661	118,00	143,96
Koło zębate Z16 do listwy zębatej				719130	80,00	97,60
Koło zębate Z20 do listwy zębatej				719167	80,00	97,60
Koło zębate Z16 do łańcucha				719137	120,00	146,40
Koło zębate Z20 do łańcucha				719135	132,00	161,04
Łańcuch (1/2 x 7,8 mm) - za metr				741001	86,00	104,92
Zapinka łańcucha ze sprężyną				7410001	14,00	17,08
Listwa zębata i urządzenia zdalnego sterowania, bezpieczeństwa i sygnalizacji				patrz strona 47 i od 102 do 115		

Przykładowy zestaw 844 - LC do bram przesuwnych do 1800 kg

Ilość	Opis wyposażenia	Kod artykułu	Cena netto (zł)	Cena brutto (zł)
1	Napęd 844 ER Z16 z wbudowaną centralą 780D	109837	3.199,00	3.902,78
1	Odbiornik radiowy RP2 LC 433 MHz, 2-kanalowy	787742	144,00	175,68
1	Pilot 4-przyciskowy T4 LC, z kodem dynamicznie zmiennym	787395	56,00	68,32
1	Fotokomórka SAFEBEAM o zasięgu 20 m	785165	152,00	185,44
1	Lampa ostrzegawcza FAACLIGHT	410013	104,00	126,88
RAZEM			3.655,00	4.459,10
			3.644,00	4.445,68

Przykładowy zestaw 844 - FIX (w konfiguracji j.w. z 1 pilotem FIX 2)

Przykładowy zestaw 844 TRÓJFAZOWY - LC do bram przesuwnych do 2200 kg

Ilość	Opis wyposażenia	Kod artykułu	Cena netto (zł)	Cena brutto (zł)
1	Napęd 844 R TRÓJFAZOWY	109896	2.699,00	3.292,78
1	Koło zębate Z12	719166	118,00	143,96
1	Centrala sterująca 844 T	790862	999,00	1.218,78
1	Obudowa mod. E do centrali sterującej 844 T	720119	59,00	71,98
1	Odbiornik radiowy RP2 LC 433 MHz, 2-kanalowy	787742	144,00	175,68
1	Pilot 4-przyciskowy T4 LC, z kodem dynamicznie zmiennym	787395	56,00	68,32
1	Fotokomórka SAFEBEAM o zasięgu 30 m	785165	152,00	185,44
1	Lampa ostrzegawcza FAACLIGHT	410013	104,00	126,88
RAZEM			4.331,00	5.283,82
			4.320,00	5.570,40

Przykładowy zestaw 844 TRÓJFAZOWY - FIX (w konfiguracji j.w. z 1 pilotem FIX 2)

* **844 RCAT** jest przystosowany do koła zębatego współpracującego z łańcuchem, które stanowi wyposażenie dodatkowe (koło to należy dokupić oddzielnie).
 ** **844 R RF** jest wyposażony w układ kół zębatach do łańcucha, z napinaczem. Model 844 R TRÓJFAZOWY nie jest wyposażony standardowo w koło zębate, które stanowi wyposażenie dodatkowe (koło Z12 lub Z16 należy dokupić oddzielnie).

• **Oba modele dostępne na zamówienie.**

Uwagi Model 844 ER Z16 jest wyposażony standardowo w koło zębate Z16 do współpracy z listwą zębatą (moduł 4), a model 844 R nie jest wyposażony w koło zębate (koło Z16 lub Z20 należy dokupić oddzielnie).

860 EMC - Akcesoria



Pilot FIX 2



Pilot T4 LC



Fotokomórka SAFEBEAM



Antena



Lampa FAACLIGHT



Piloty FIX 3 i FIX 4