

884 MC TRÓJFAZOWY

UWAGA! NAPĘD DOSTARCZANY TYLKO NA ZAMÓWIENIE



Napęd elektromechaniczny
do bram przesuwnych dla skrzydła
o maksymalnym ciężarze 3.500 kg

Przemysłowe zastosowanie

Napęd FAAC 884 MC TRÓJFAZOWY został zaprojektowany do obsługi najcięższych bram przemysłowych, tak aby ich obsługa była prosta i bezpieczna dla użytkownika. Silnik napędu posiadający znakomite parametry techniczne, gwarantuje dużą intensywność użytkowania do ciężkich bram.

Bezpieczeństwo i perfekcyjne wykonanie

Bezpieczeństwo obsługi zapewnia specjalne dwutarczowe sprzęgło przeciwwznieceniowe umożliwiające regulację siły nacisku w zakresie 0 — 3200 N. Stalowa obudowa z obróbką kateforezy i z lakierem poliesterowym jest bardzo odporna na najbardziej agresywne środowisko użytkowania napędu.

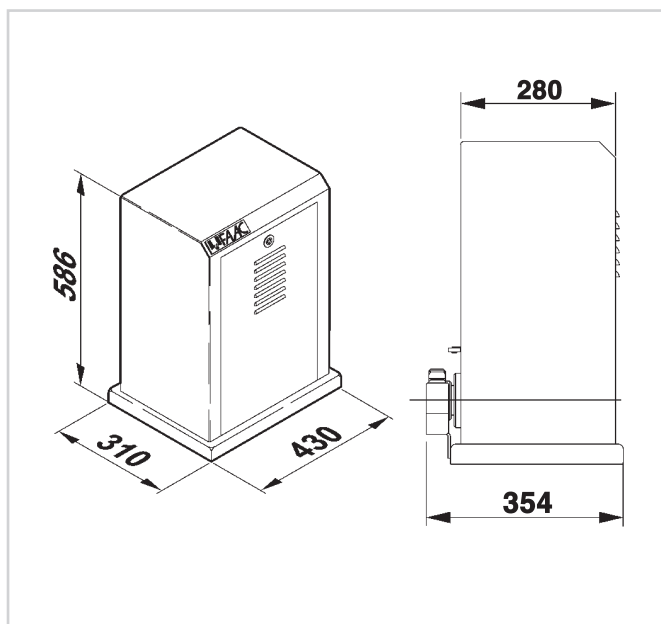
Inteligentna technologia i pewność działania

Napęd FAAC 884 MC TRÓJFAZOWY jest sterowany za pomocą centrali sterującej „hi-tech” wyposażonej w mikroprocesor, która kontroluje wszystkie potrzebne funkcje i umożliwia podłączenie dowolnych urządzeń zabezpieczających i sygnalizacyjnych. W sytuacji awaryjnej konstrukcja napędu gwarantuje zatrzymanie się skrzydła bramy na bardzo małej drodze (minimalna bezwładność), co zapewnia bezpieczeństwo przeciwwznieceniowe. Napęd jest samoblokujący stąd nie ma konieczności stosowania zamków elektromagnetycznych czy mechanicznych.

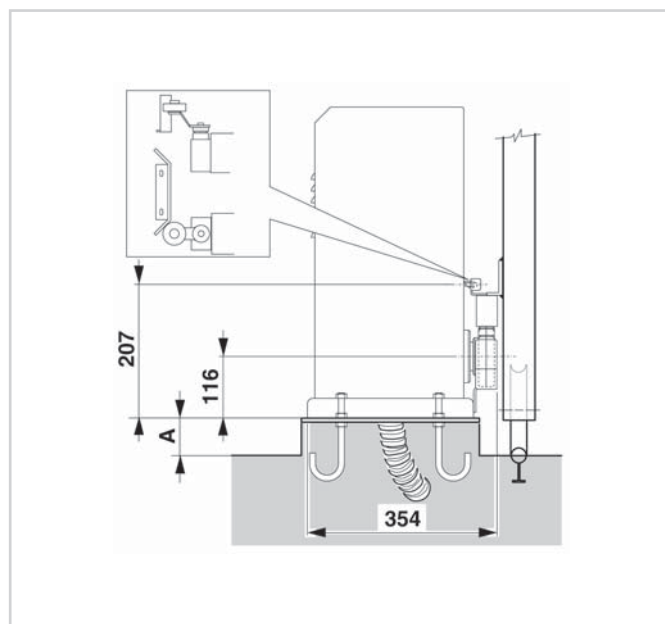
884 MC - Charakterystyka techniczna

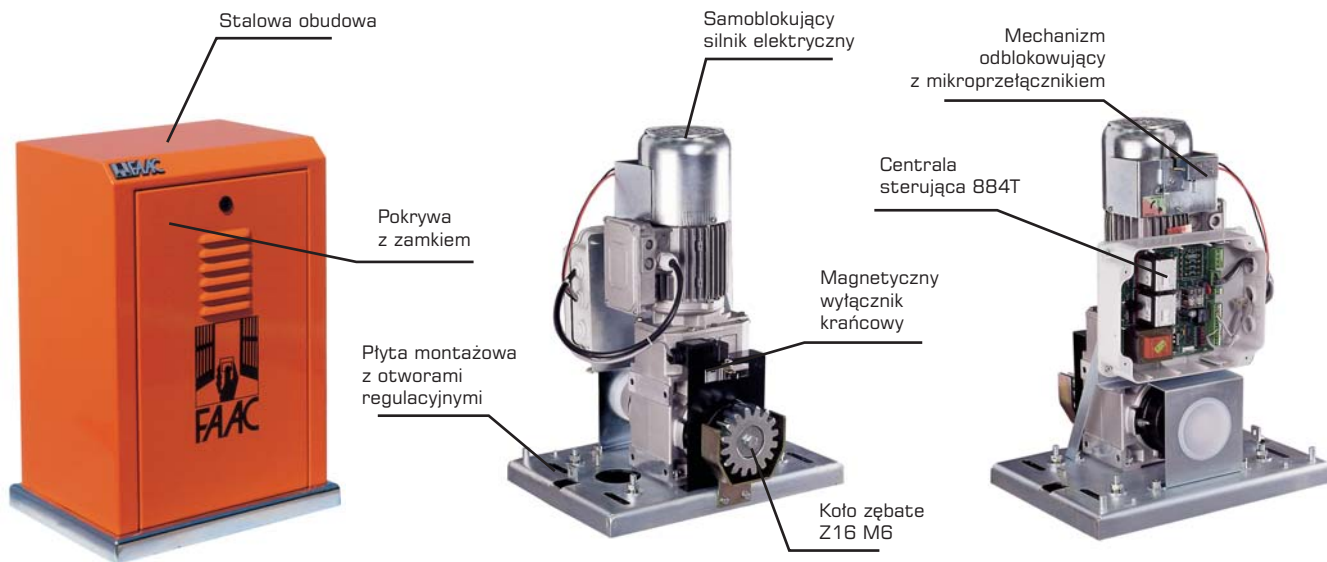
	884 MC		884 MC
Zasilanie	400 V 3faz. (+6% -10%) 50 Hz	Sprzęgło	dwutarczowe w oleju
Pobór mocy	850 W	Wyłącznik krańcowy	mechaniczny
Pobór prądu	1,6 A	Zabezpieczanie termiczne	135°C
Maks. siła ciągu	3200 N	Stopień ochrony	IP44
Maks. moment obrotowy	155 Nm	Typ oleju	FAAC XD 220
Koło zębate	Z 16 (moduł 6)	Ciężar z olejem	50 kg
Prędkość przesuwu	10 m/min.	Zakres temperatur pracy	-20°C +55°C
Maks. długość bramy	42 m		

Wymiary podstawy



Wymiary instalacyjne





884 MC - Wyposażenie i cennik

Model	Zastosowanie		Centrala sterująca	Kod artykułu	Cena netto (zł)	Cena brutto (zł)
	Maks. ciężar skrzydła (kg)	Częstotliwość użytkowania (%)				
884 MC	3.500	50, 100 (2.000 kg)	884T w komplecie	109885	8.299,00	10.124,78

Wyposażenie dodatkowe do modelu 884 MC TRÓJFAZOWEGO	Kod artykułu	Cena netto (zł)	Cena brutto (zł)
Podstawa montażowa	737628	230,00	280,60
Koło zębate Z16 do listwy zębatej, z osłoną zabezpieczającą	719169	230,00	280,60
Listwa zębata moduł 6	719328	170,00	207,40
Opakowanie z elementami mocującymi do listwy zębatej	722123	42,00	51,24
Urządzenia zdalnego sterowania, bezpieczeństwa i sygnalizacji	patrz strony od 102 do 115		

Przykładowy zestaw 884 MC - LC do bram przesuwnych do 3500 kg

Ilość	Opis wyposażenia	Kod artykułu	Cena netto (zł)	Cena brutto (zł)
1	Napęd 884 TRÓJFAZOWY z wbudowaną centralą 884T	109885	8.299,00	10.124,78
1	Podstawa montażowa do napędu	737628	230,00	280,60
1	Koło zębate Z16 (moduł 6)	719169	230,00	280,60
1	Odbiornik radiowy RP2 LC 433 MHz, 2-kanalowy	787742	144,00	175,68
1	Pilot 4-przyciskowy T4 LC, z kodem dynamicznie zmiennym	787395	56,00	68,32
1	Fotokomórka PHOTOBEAM o zasięgu 30 m	785163	275,00	335,50
1	Lampa ostrzegawcza FAAC LAMP	410001	180,00	219,60
RAZEM			9.414,00	11.485,08
			9.403,00	11.471,66

Przykładowy zestaw 884 MC - FIX (w konfiguracji j.w. z 1 pilotem FIX 2)

LISTWA ZĘBATA DO BRAM PRZESUWNYCH



Opis	Kod artykułu	Cena netto (zł)	Cena brutto (zł)
Listwa metalowa, galwanizowana (8x30x1000 mm) z elem. mocującymi, moduł 4	LZ 08	39,00	47,58
Listwa metalowa, galwanizowana (10x30x1000 mm) z elem. mocującymi, moduł 4	LZ 10	43,00	52,46
Listwa metalowa, galwanizowana (12x30x1000 mm) z elem. mocującymi, moduł 4	LZ 12	49,00	59,78
Listwa nylonowa z rdzeniem stalowym (20x26x1000 mm) bez elem. mocujących, moduł 4	ST 20	45,00	54,90
Opór nylonowy wyłącznika krańcowego do listwy ST 20	ST 02	15,00	18,30